



Für höchste Ansprüche an Effizienz, Flexibilität, Design und Komfort

DDS P2C-Kasse

Langlebig, platzsparend, elegant und geräuschlos – integrieren Sie die **DDS P2C-Kasse** in Ihren POS. Mit ihrer zeitlosen Optik ist sie ein optimal zuverlässiges Kassensystem. Dabei sorgt sie nicht nur für einen reibungslosen und komfortablen Einsatz, sondern lässt sich in Verbindung mit nahezu jeder Kassensoftware realisieren. Damit bleiben Sie maximal flexibel und wirtschaftlich. Kreieren Sie Ihre ganz eigene perfekte Symbiose aus Kassenshardware und -software um Ihren individuellen Anforderungen am POS optimal gerecht zu werden.

BEST.-NR.
44-G200P

RANDLOSES
DESIGN



IHRE VORTEILE IM ÜBERBLICK

- höchst ästhetisches und zeitloses Design mit geringem Platzbedarf
- edler und stabiler Metallstandfuß, auf Wunsch mit Ihrem Logo
- langlebig und wartungsarm dank All-in-One-Lüftungsrahmenstruktur mit hoher Wärmeableitung, erspart den Lüfter und ist deshalb geräuschlos
- zuverlässige Leistung in umfangreichen Tests eindeutig erwiesen
- einfacher Austausch wichtiger Komponenten wie M/B, LCD, etc.
- schneller und präziser kapazitiver Multi-Touchscreen (10-Punkte)
- Schnittstellen im oberen Bereich erleichtern das Anschließen
- diverse Peripherie-Anschlussmöglichkeiten für höchste Flexibilität
- 6× seriell, 1× parallel, 6× USB
- leistungsfähige i3/i5/i7 Prozessoren der achten Generation oder wahlweise Intel Celeron Prozessoren im akzeptablen Preissegment
- vielseitig einsetzbar dank schwenkbarem Smart Dock

MIT IHREM
LOGO



Technische Daten

SYSTEM

	S-200	J-200
Prozessor	7th or 8th Generation Intel® Core™ i3, i5, i7 Processors	Intel® Celeron™ Quad-core Processor J1900 2,0GHz
Chipsatz/BIOS	Intel® Kaby Lake SoC/AMI	Intel® Baytrail SoC/AMI
Lager	2,5" SATA III SSD 64 GB (HDD 500GB & SSD 128 GB, optional)	2,5" SATA III SSD 64 GB (HDD 500 GB & SSD 128 GB, optional)
Memory	4 GB, DDR4 2133 MHz × 2 slot (max. 32 GB, optional)	2 GB, 1× DDR3 1333 MHz (max. 8 GB, optional)
Grafik	Intel® HD Graphics 520 / Intel® HD Graphics 620	Intel® HD Graphics
Multi Monitor	3 unterstützte Displays	2 unterstützte Displays
Erweiterungsslot	1× mini PCI-e	1× mini PCI-e
Betriebssystem	Windows 10 IoT Value, Windows 10 IoT High End, POSReady 7	Windows 10 IoT Entry, POSReady 7


DISPLAY

Main Display Type	15" WLED Backlight (Brightness : 400 cd/m ² , Resolution: 1024 × 768)
Touch	True-Flat Capacitive 10 Point Multi-Touch

I/O INTERFACES (REAR TOP & BOTTOM PORTS)

	S-200	J-200
USB	6× (2× USB 3.0 Rear Top, 4× USB 2.0 Rear Bottom)	6× (2× Rear Top, 4× Rear Bottom)
Seriell	6× (3× DB9, 1× RJ50, 2× RJ11) COM1, 3, 5: DB9 (+5V on pin #9, selectable by BIOS), COM2, 4: RJ50 (+5V and +12V always be on pin #10 and #1) COM6: RJ11 (+5V always be on pin #1)	
Parallel	1× LPT /IEEE 1284 (DB25 on Rear Bottom)	
Audio	1× Audio-out /3,5 mm (changeable for MIC)	
Secondary Display	1× DisplayPort (included 1× USB 2.0/Power Delivery +12V) *Can be used for HDMI and Standard DVI, VGA monitor by passive cable	
LAN	1× RJ45 (Base-T 10/100/1000 Ethernet)	

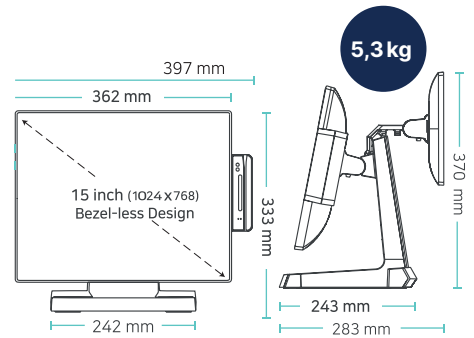
PERIPHERE ANSCHLUSSMÖGLICHKEITEN

Secondary Display	LCD Type: 10" or 15" LCD (1× USB Port) Touch Type: 10" or 15" LCD with Capacitive Touch (1× USB Port)  DisplayPort *P2C Display Functions: Supported Multi Display Function by DP MST Hub / Supported Standard HDMI, DVI, DP by each cable
Customer Display (CDP)	VFD Type (Alphabet & Numeric, 20 characters × 2 lines)
Card Reader (MSR/SCR)	Smart Card Reader: ISO/IEC7816 EMV Level 1 Magnetic Stripe Reader: ISO 7811 ID-1 All tracks *Interface: USB (HID) and RS232C (COM6)
Dallas Reader	Dallas Reader (i-button): 6 characters /prefix and suffix *Interface: USB (HID) and RS232C (COM6)

ARBEITSUMGEBUNG

Energieversorgung	DC 12V/5A (AC 100V~240V, 60W)
Temperatur	Operating: 0 ~ 50°C at 10% to 90% humidity
Zertifizierungen	CE, CB, FCC, KC

GEWICHT & VERMASSUNG

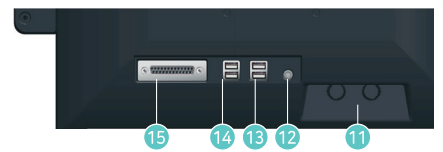


6 SERIELLE ANSCHLÜSSE FÜR DIE STROMVERSORGUNG & VIELE ARTEN VON I/O-PORTS VERFÜGBAR

obere rückseitige Anschlüsse



untere rückseitige Anschlüsse



- 1 Serial (COM1)
- 2 Serial (COM2)
- 3 Serial (COM3)
- 4 DP Port
- 5 DC 12V
- 6 LAN
- 7 USB 1/2
- 8 Serial (COM4)
- 9 Serial (COM5)
- 0 Serial (USB/COM6)
- 11 SSD (HDD)
- 12 Audio
- 3 USB 3/4
- 14 USB 5/6
- 15 Parallel

Sie haben bereits die Software und suchen dazu die Hardware.



Die **DDS P2C-Kasse** läuft leistungsstark und effizient mit (fast) jeder gängigen **POS-Software**.

DDS – Daon Data Systems GmbH

Senefelderstraße 1k
63110 Rodgau

+49 6106 74410
info@dds-daon.de

